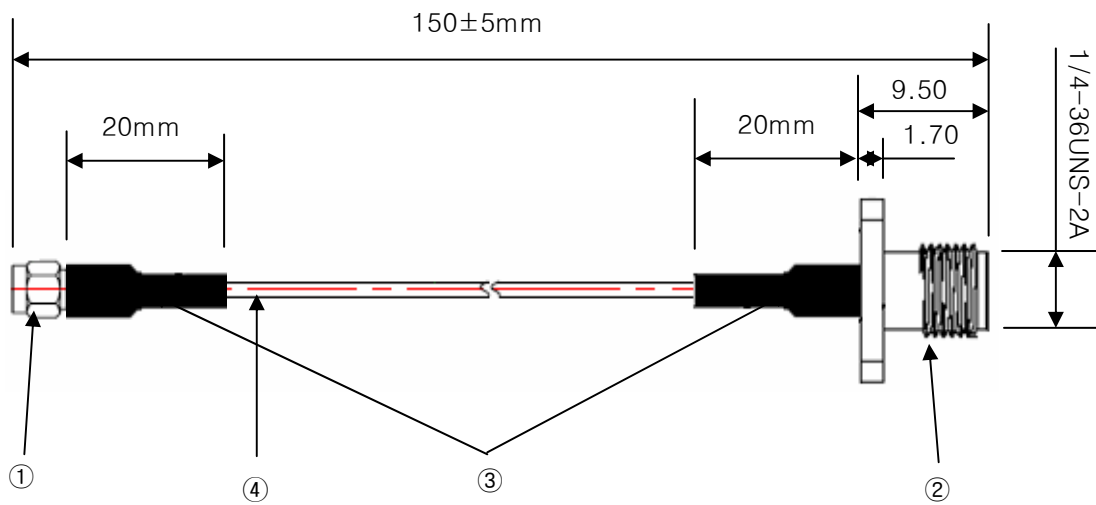


SENA CODE NO	GEP0601049	PART DESC.	CABLE RF SMA PLUG(M) REV(F) R-T GOLD-JACK(F) REV(M) R-T GOLD 150mm ROHS
WITHNIX CODE NO	14H1-XXXG099	적용 MODEL	

DRAWER J.H KIM

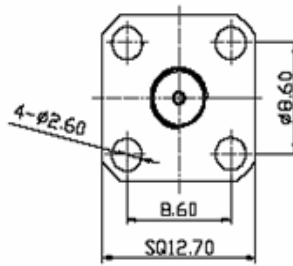


* DETAIL ①



형상만 참조 PIN은 FEMALE

* DETAIL ②



형상참조 색상은 GOLD

작성	합의	승인

REVISION HISTORY	개정 내용	개정일
REV 1	최초사양 작성	2007.12.12

MAJOR PART LIST			REMARKS
PART DESC.	VENDOR	QTY	
①SMA PLUG(PIN FEMALE)GOLD R/T CRIMP TYPE	Any	1	1. CRIMPING 작업 시 자동압착 할 것 2. 모든 재료 및 작업은 RoHS 규정을 만족 할 것
② SMA FEMALE (PIN MALE)GOLD R/T CRIMPTYPE	Any	1	
③ 열수축튜브 : WHITE	Any	2	
④Cable: RG316	Any	1	